

Návod Půjčovna:

PODPĚRA stavební 200 - 360 cm

Pronájem obsahuje:

PODPĚRA STAVEBNÍ 200 - 360 cm

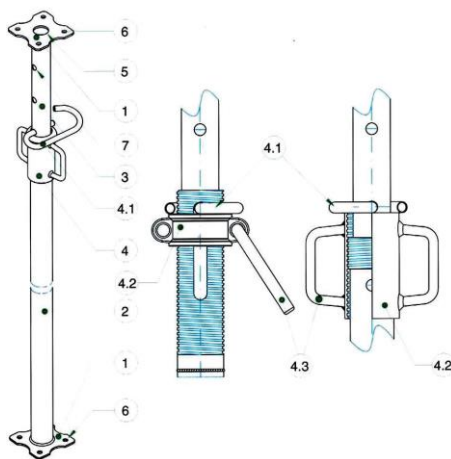
BOX PRO STAVEBNÍ PODPĚRY (1ks na 50 ks podpěr)



Popis:

Stavební podpěry - bednicí stojky, mají široké využití ve stavebnictví. Základní určení je pro podpírání konstrukcí stropů, podpírání bednění stavebních otvorů apod.

- Uťahovací hlavu stočíme do min. polohy
- Vysuneme vnitřní trubku do přibližně požadované výšky a zajistíme čepem. (rozteč děr je 100mm)
- Stojku vztyčíme kolmo vzhůru pod místo, které chceme podepřít a pomocí uťahovací hlavy stojku dotáhneme a napneme mírným mechanickým poklepem na madlo uťahovací hlavy. Bednicí stojka musí být vždy vzepřena kolmo vzhůru, výrobce, dovozce i prodejce odmítá jakoukoli odpovědnost za škody vzniklé nesprávným používáním bednicích stojek.



1. Základní deska
2. Vnější trubka, průměr 56 mm
3. Vnější trubka, průměr 48,3 mm
4. Uťahovací hlava - je vyráběna ve dvou provedeních v závislosti na nosnosti bednicí stojky (DO - uťahovací hlava s otevřeným závitem, DC - uťahovací hlava s uzavřeným závitem)
- 4.1. Zajišťovací čep, průměr 14mm
- 4.3. Madlo uťahovací hlavy
5. Středový otvor, pro další osazení fixační vidlicí atd.
6. Díry pro fixaci stojky
7. Díry pro zajišťovací čep

Technické údaje typ EAP 05:

Výsuv: 200-360 cm

Zabezpečení proti posuvu vnitřní trubky.

Hlavová a patní platle: 120x120 mm

Délka matice: 135mm

Hmotnost: 11,1 kg

Vnitřní průměr trubky: 48 x 2mm, vnější průměr trubky: 56 x 1,8 mm, průměr čepu: 14 mm.

Statický výpočet a potvrzení o shodě dle ÖNORM EN 1065.